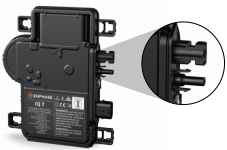




IQ7 Series Microinverter

De krachtige, op het slimme net voorbereide, Enphase IQ7 Series Microinverter vereenvoudigen het installatieproces aanzienlijk en bereiken tegelijkertijd de hoogste systemprestaties.



IQ7 Series with integrated MC4 connectors

Sluit PV-modules snel en eenvoudig aan op IQ7 Series Microinverter met geïntegreerde MC4-connectoren.



IQ Gateway

De IQ Gateway is het platform voor energiebeheer en integreert met de IQ Microinverter en IQ Batteries om volledige controle en inzicht in het Enphase Energy System te bieden.



IQ Cables

De IQ Cable maken snelle en veilige verbinding van de microinverters mogelijk. Bij 3P-varianten wordt het geïnstalleerde vermogen automatisch gelijkmatig verdeeld over alle drie de fasen.



IQ Relay enkelfasig en meerfasig

Netontkoppelingapparaat voor PV en batterij-systemen, PLC-fasekoppelaar (3P) en bewaking van gelijkstrooinjectie*.

Eenvoudig te installeren

- Lichtgewicht en compact met plug-and-play connectoren
- Power line communication (PLC) tussen componenten
- Vertrouwde AC-bekabelingsarchitectuur

Hoge productiviteit en betrouwbaarheid

- Meer dan een miljoen cumulatieve testuren
- Klasse II dubbel geïsoleerde behuizing
- Veiligere AC-bekabelingsmethoden

Klaar voor het slimme elektriciteitsnet

- Voldoet aan de nieuwste geavanceerde netondersteuning
- Automatische updates op afstand voor de nieuwste netvereisten
- Configureerbaar met een breed scala aan netprofielen



IQ7 Series Microinverter geven een nieuwe definitie aan betrouwbaarheidsnormen met meer dan een miljoen cumulatieve testuren, waardoor een in de industrie toonaangevende beperkte garantie van maximaal 25 jaar mogelijk is**.

* IQ Relay is niet in alle landen vereist, controleer de lokale netwerkaansluitingsvereisten om te bevestigen.

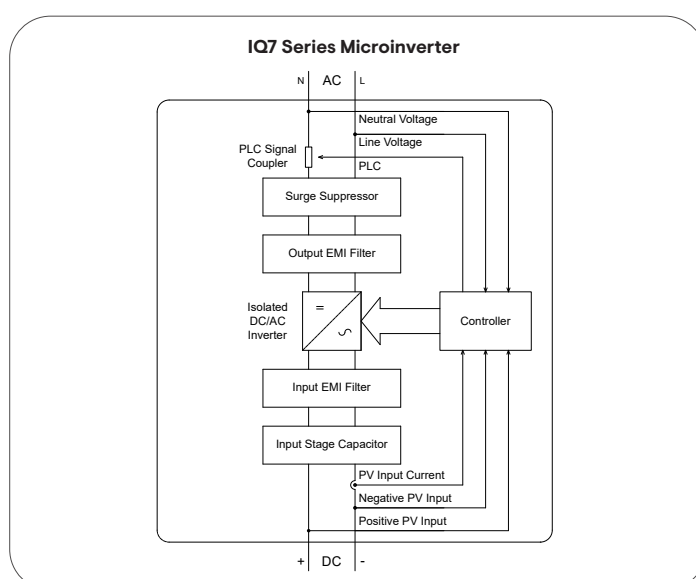
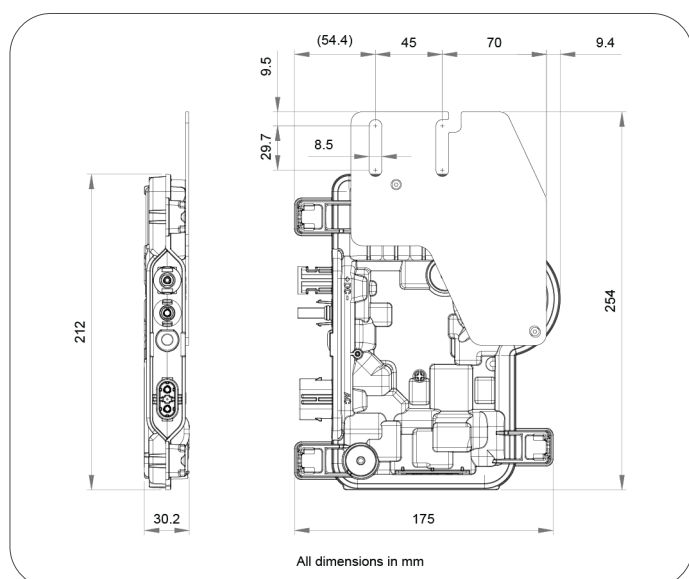
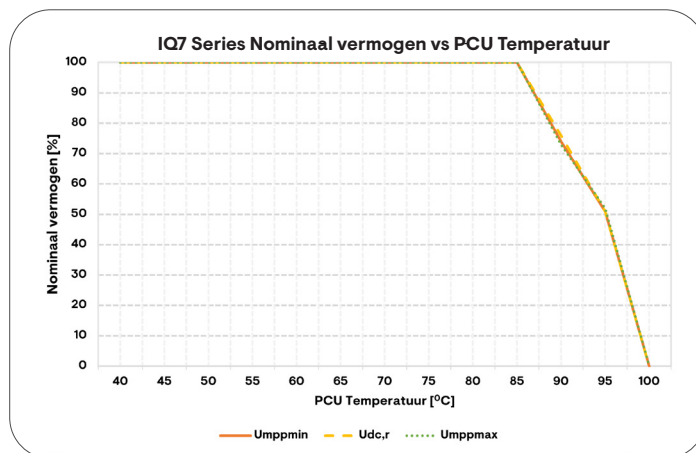
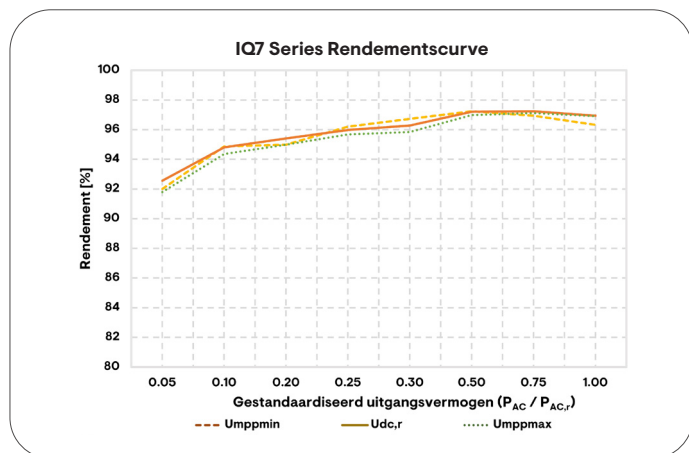
** 25 jaar garantie is geldig, op voorwaarde dat een IQ Gateway met internet-verbinding is geïnstalleerd.

IQ7 Series Microinverter

INGANGSGEGEVENS (DC)		EENHEDEN	IQ7-60-M-INT	IQ7PLUS-72-M-INT	IQ7A-72-M-INT
Typische modulecompatibiliteit			60-cellen/120-halfcut	60-cellen/120-halfcut, 66-cellen/132-halfcut, 72-cellen/144-halfcut	60-cellen/120-halfcut, 66-cellen/132-halfcut, 72-cellen/144-halfcut
Niet gelimiteerde DC/AC-verhouding en maximaal ingangsvermogen. Modules kunnen worden gekoppeld zolang de maximale ingangsspanning niet wordt overschreden en de maximale ingangsstroom van de omvormer bij de laagste en hoogste temperaturen wordt aangehouden. Zie de compatibiliteitscalculator op https://enphase.com/installers/microinverters/calculator .					
Minimale/Maximale ingangsspanning	U_{dcmin}/U_{dcmax}	V	16/48	16/60	18/58
Opstartspanning	$U_{dcstart}$	V	22	22	33
Nominale ingangsspanning	$U_{dc,r}$	V	32	36	40,5
Minimale/Maximale MPP-spanning	U_{mppmin}/U_{mppmax}	V	27/37	27/45	38/43
Minimale/Maximale bedrijfsspanning	U_{opmin}/U_{opmax}	V	16/48	16/60	18/58
Maximale ingangsstroom	I_{dcmax}	A	10	12	10,2
Maximale DC-kortsluitstroom	I_{scmax}	A	25	25	25
Maximale kortsluitstroom module	I_{sc}	A	20	20	20
Maximale ingangsstroom	P_{dcmax}	W	350	440	500
UITGANGSGEGEVENS (AC)		EENHEDEN	IQ7-60-M-INT	IQ7PLUS-72-M-INT	IQ7A-72-M-INT
Maximaal schijnbaar vermogen	$P_{ac,max}$	VA	245	295	366
Nominaal vermogen	P_{nom}	W	240	290	349
Nominale netspanning	U_{acnom}	V	230		
Minimale/Maximale netspanning	U_{acmin}/U_{acmax}	V	184/276		
Maximale uitgangsstroom	I_{acmax}	A	1,07	1,28	1,59
Nominale frequentie	f_{nom}	Hz	50		
Minimale/maximale frequentie	f_{min}/f_{max}	Hz	45/55		
Maximaal aantal eenheden per monofasig/meerfasig circuit van 20 A	$16 A/I_{acmax}$		15 (L+N)/45 (3L+N)	12 (L+N)/36 (3L+N)	10 (L+N)/30 (3L+N)
Voor IQ Cable van 2,5 mm ² en met een veiligheidsfactor van 1.25 wordt 16 A per fase berekend als de maximale stroom volgens IEC 60364. De toegepaste veiligheidsfactoren kan variëren op basis van lokale regelgeving of best practices, en op basis van het kenmerk dat de OCPD heeft geselecteerd.					
Maximaal aantal eenheden per monofasig/meerfasige IQ Cabling			15 (L+N)/24 (3L+N)	12 (L+N)/21 (3L+N)	10 (L+N)/18 (3L+N)
Een centrale voeding is de best practice. Deze ontwerplimieten moeten ervoor zorgen dat de spanningsstijging en de weerstand van de IQ Cable binnen de acceptabele limieten blijven. In locaties waar het risico op zeer hoge netspanning bestaat, kan het noodzakelijk zijn het aantal microinverters per IQ Cable tot 50% te verlagen.					
Beschermingsklasse (alle ingangen)			II		
THD (Totale harmonische distorsie)		%	<5		
Vermogensfactorinstelling			1,0		
Vermogensfactorbereik	cos phi		0,8 capacitief ... 0,8 inductief		
Maximale rendement omvormer	η_{max}	%	97,40	97,24	97,23
Europese gewogen rendement	η_{EU}	%	96,50		
Omvormertopologie			Geïsoleerd (HF-transformator)		
Nachtverbruik		mW	50		
MECHANISCHE GEGEVENS			IQ7-60-M-INT	IQ7PLUS-72-M-INT	IQ7A-72-M-INT
Omgevingstemperatuurbereik			-40°C tot 65°C (-40°F tot 149°F)		-40°C tot 60°C (-40°F tot 140°F)
Relatief vochtigheidsbereik			4% tot 100% (condenserend)		
Overspanningsklasse DC-ingang			III		
Aantal DC-ingangsconnectoren (paren) per enkele MPP-tracker			1		

MECHANISCHE GEGEVENS	IQ7-60-M-INT	IQ7PLUS-72-M-INT	IQ7A-72-M-INT
Type wisselstroomconnector	Enphase IQ Cabling (zie de aparte gegevensblad voor kabels en accessoires)		
Type gelijkstroomconnector	Stäubli MC4		
Afmetingen (H×B×D)	212 mm × 175 mm × 30,2 mm (zonder bevestigingsbeugels)		
Gewicht (met montageplaat)	1,1 kg		
Koeling	Natuurlijke convectie; geen ventilatoren		
Behuizing	Klasse II, dubbel-geïsoleerde, corrosie-bestendige polymeer behuizing		
IP-vermogen	Buiten - IP67		
Maximale hoogte	<2600 m		
Calorische waarde	37,5 MJ/eenheid		
STANDAARDEN	IQ7-60-M-INT	IQ7PLUS-72-M-INT	IQ7A-72-M-INT
Netcomformiteit (met IQ Relay)	TOR Erzeuger Typ A, C10/11, PPDS Annex 4, VFR 2019, VDE-AR-N 4105:2018, CEI 0-21, NEN1010, EN 50549-1, UNE206007-1/2		
Netcomformiteit (zonder IQ Relay)	G98, G98 NI, G99, G99 NI, G100		
Veiligheid	EN IEC 62109-1, EN IEC 62109-2		
EMC	EN IEC 61000-3-2, 61000-3-3, 61000-6-2, 61000-6-3, EN IEC 50065-1, 50065-2-1		
Productlabels	CE, UKCA, & RCM		
Geavanceerde netfuncties ¹	beperking vermogensexport (PEL), beheer van fase-onbalans (PIM), verlies van fasedetectie (LOP), vermogensfactorcontrole Q (U), cos (phi) (P)		
Communicatie microinverter	Power line communicatie (PLC) 110-120 kHz (klasse B), smalleband 200 Hz		

(1) Voor sommige van deze functies is IQ Gateway Metered met stroomtransformatoren en/of IQ Relay vereist.



Samengesteld in China, India en Mexico.

Fabrikant: Enphase Energy Inc., 47281 Bayside Pkwy., FREMONT, CA, 94538, UNITED STATES of AMERICA, PH: +1 (707) 763-4784

Importeur: Enphase Energy NL B.V., Het Zuiderkruis 65, 5215MV, 's-HERTOGENBOSCH, THE NETHERLANDS, PH: +31 73 3035859

Revisie geschiedenis

HERZIENING	DATUM	BESCHRIJVING
DSH-00028-2.0	Augustus 2023	Bijgewerkte invoerspecificaties
DSH-00028-1.0	Mei 2023	Het gegevensblad bijgewerkt volgens EN 50524:2021-conformiteit
Vorige releases		